



AXPLAST Sp. z o. o.
ul. Opolska 15
40-084 Katowice, POLAND
tel. +48 690 003 800
axplast@axplast.com
www.axplast.com

DASZKI PRODUKOWANE PRZEZ FIRME AXPLAST SP. Z O.O.

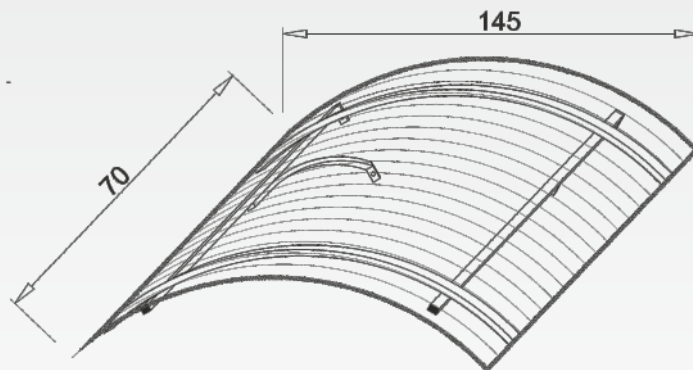
stanowią praktyczne i eleganckie zabezpieczenie drzwi i okien przed deszczem i śniegiem. Konstrukcja daszków wykonana jest z solidnego materiału – proszkowo malowanego aluminium. Wykonana w ten sposób konstrukcja jest zabezpieczona przed warunkami atmosferycznymi zachowując swoje właściwości techniczne i estetyczne przez długie lata.

Wypełnienie daszków oferowanych przez Axplast Sp. z o.o. stanowi poliwęglan komorowy – materiał mocny, estetyczny oraz przejrzysty; zapewniający przenikanie naturalnego światła słonecznego i eliminujący dzięki temu efekt nadmiernego zacielenia.

Axplast Sp. z o.o. oferuje w hurtowej sprzedaży daszki:

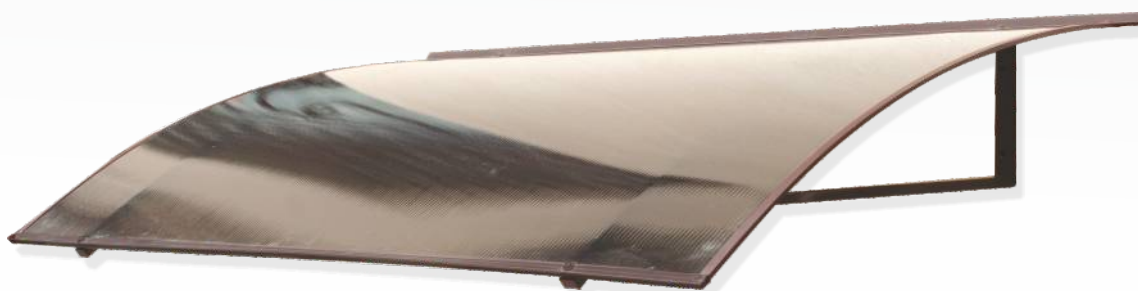
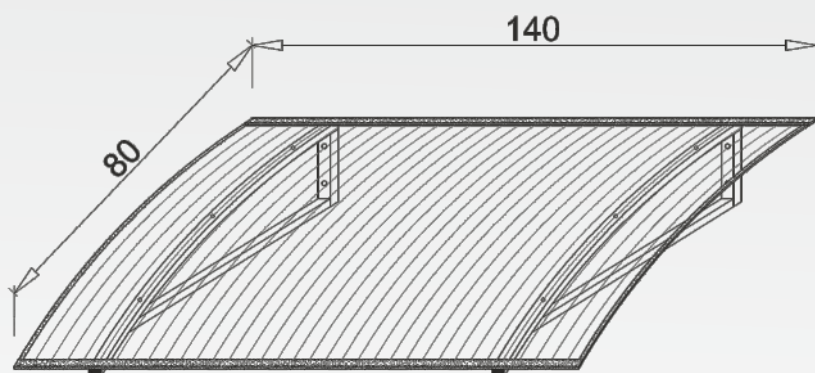
ŁUKOWE

o wymiarach szerokość 145 cm x głębokość 70 cm,



MARKIZA

o wymiarach szerokość 140 cm x głębokość 80cm.



Daszki produkowane są standardowo w kolorach: brązowa konstrukcja i wypełnienie w kolorze dymny brąz oraz biała konstrukcja i wypełnienie w kolorze bezbarwnym. Istnieje możliwość wyprodukowania konstrukcji w innym kolorze – według osobnych uzgodnień.

Na zlecenie i w ramach odrębnych ustaleń, istnieje możliwość produkcji daszków o wymiarach i kształtach innych niż przedstawione w ofercie standardowej.

Daszki przeznaczone są do samodzielnego montażu.